



## ALDEBARAN® HI-LINE LED SERIE

Die **HI-LINE LED SERIE** ist eine neue LED basierte Hallenbeleuchtung die ihren optimalen Einsatzort bis zu einer Höhe von ca. 8 Metern findet.

Eine hervorragende Lichtausbeute bei gleichzeitig geringer Stromaufnahme unterstreichen das einfache Rezept welches bei der Konstruktion dieser Leuchte zugrunde gelegt wurde: Schlichte Eleganz in Kombination mit hervorragender Performance und einem Effizienz-Grad der sich sehen lassen kann. Das Ergebnis dieser Zutaten stellen die Produkte der **HI-LINE LED SERIE** dar. So viel Leuchte wie nötig und so viel Lichtausbeute wie möglich.

Als Alternative zu den gängigen Hallentiefstrahler die deutlich mehr Raum einnehmen, produziert die **HI-LINE LED SERIE** ein deutlich homogeneres Licht durch ihre speziell berechnete Abstrahlcharakteristik.



### PRODUKTMERKMALE

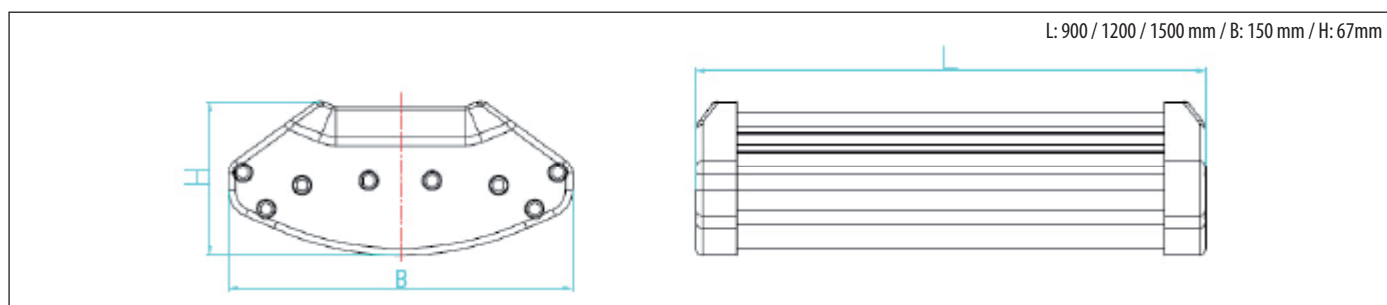
- Hervorragende, blendfreie Lichtperformance
- Kompakter Ersatz für Hallen-Tiefstrahler
- Außen und Innen einsetzbar (IP65)
- Robustes und unempfindliches Aluminiumgehäuse
- Wartungsfrei (*Leuchtmittelwechsel entfallen*)
- Integrierte Dimmfunktion

## Technische Daten

<i>Elektrische Daten</i>	<i>HI-LINE LED 120 W</i>	<i>HI-LINE LED 150 W</i>	<i>HI-LINE LED 200 W</i>
<b>Eingangsspannung</b>	110-240 V AC 50/60 Hz	110-240 V AC 50/60 Hz	110-240 V AC 50/60 Hz
<b>Leistungsaufnahme ca.</b>	120 W	150 W	200 W
<i>Lichttechnische Daten</i>			
<b>Leuchtmittel</b>	SMD LED 2835	SMD LED 2835	SMD LED 2835
<b>Dimmung</b>	1-10V	1-10V	1-10V
<b>Lichtstrom (REAL Lumen)*</b>	16.600 lm	20.700 lm	27.800 lm
<b>Farbtemperatur ca.</b>	3000 K - 6000 K	3000 K - 6000 K	3000 K - 6000 K
<b>CRI</b>	> 80	> 80	> 80
<b>Lebensdauer ca.</b>	50.000 h	50.000 h	50.000 h
<i>Allgemeine Daten</i>			
<b>Gehäuse</b>	Aluminium   milky cover	Aluminium   milky cover	Aluminium   milky cover
<b>Umgebungstemperatur</b>	-30 °C bis +50 °C	-30 °C bis +50 °C	-30 °C bis +50 °C
<b>Abmessung (LxBxH) ca.</b>	905 x 135 x 110 mm	1205 x 135 x 110 mm	1505 x 135 x 110 mm
<b>Gewicht ca.</b>	4,3 kg	5,4 kg	6,8 kg
<b>Schutzart</b>	IP65	IP65	IP65
<b>Art.-Nr.:</b>	<b>1410000829</b>	<b>1410000830</b>	<b>1410000831</b>

\*Lumen = Lm / Bei den „REAL Lumen“ handelt es sich um REAL gemessene Lichtaustrittsmengen.

## ABMESSUNGEN



## LICHTTECHNISCHE DATEN

